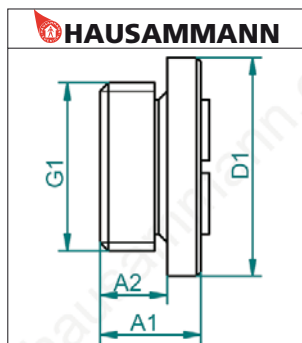


Messing – Ölstandsaugen bis 300° C



Messing – Ölstandsauge hitzebeständig

Mit hitzebeständigem TEMPAX-Glas bis 3.5 bar bei 300° C geeignet. Alle Dichtungen hitzebeständig. Gewindedichtung Asbestersatz.

Rund, max. Qualität, massiv gedreht und Zirkulationsdurchgänge gebohrt. Reflektor weiss. Glas auswechselbar.

Artikel	G1	A1	A2	D1	VP1	VE	VP2	VE	VP3
13.110	G 3/8	12 mm	8 mm	Ø 22 mm	24.49	10	19.20	100	18.24
13.111	G 1/2	12 mm	8 mm	Ø 26 mm	28.86	10	22.60	100	21.47
13.112	G 3/4	13 mm	8 mm	Ø 32 mm	34.82	10	27.30	100	23.20
13.113	G 1	14 mm	9 mm	Ø 38 mm	38.36	10	30.20	100	25.67
13.114	G 1 1/4	15 mm	10 mm	Ø 48 mm	50.63	10	39.70	100	33.75
13.115	G 1 1/2	16 mm	11 mm	Ø 55 mm	61.41	10	48.30	100	45.88
13.116	G 2	17 mm	11 mm	Ø 70 mm	84.73	10	67.20	100	56.95
13.120	M16 x 1.5	12 mm	8 mm	Ø 22 mm	24.49	10	19.20	-	-
13.121	M20 x 1.5	12 mm	8 mm	Ø 26 mm	28.86	10	22.60	-	-
13.122	M26 x 1.5	13 mm	8 mm	Ø 32 mm	34.82	10	27.30	-	-
13.123	M27 x 1.5	13 mm	8 mm	Ø 32 mm	34.82	10	27.30	-	-
13.124	M30 x 1.5	14 mm	8 mm	Ø 36 mm	38.36	10	30.20	100	25.67
13.125	M33 x 1.5	14 mm	9 mm	Ø 38 mm	38.36	10	30.20	-	-
13.126	M35 x 1.5	14 mm	9 mm	Ø 42 mm	46.68	10	36.70	-	-
13.127	M42 x 1.5	15 mm	10 mm	Ø 48 mm	50.63	10	39.70	-	-
13.128	M48 x 1.5	16 mm	11 mm	Ø 55 mm	64.44	10	50.70	100	43.09
13.129	M60 x 2	17 mm	11 mm	Ø 70 mm	77.54	10	61.10	-	-



Oelagen aus Messing und Edelstahl sind auch mit Sechskant Lieferbar, allerdings ist dann das Mass A1 (Überstand) bedeutend grösser.



Rund um die Uhr bestellen: my hausammann shop
www.hausammann.com



Ab 200.- Warenwert frei Haus
 Lieferzeit: ab Lager verfügbar

S109